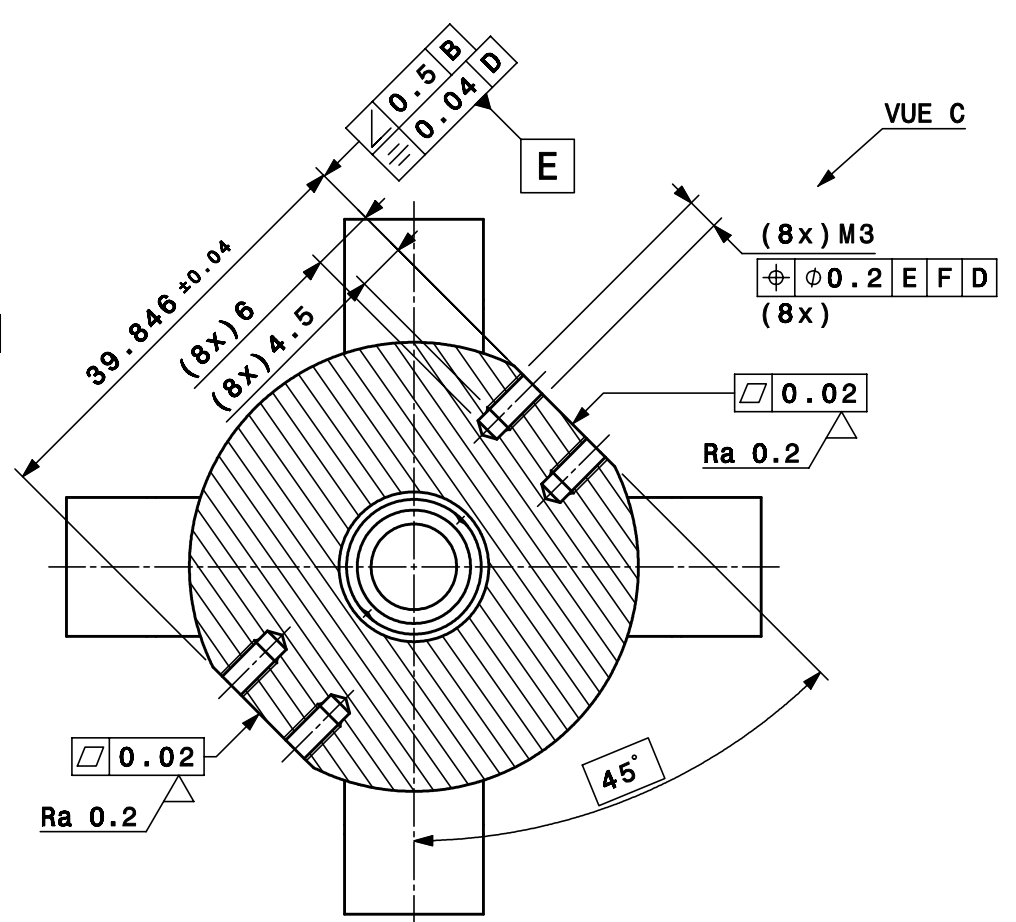
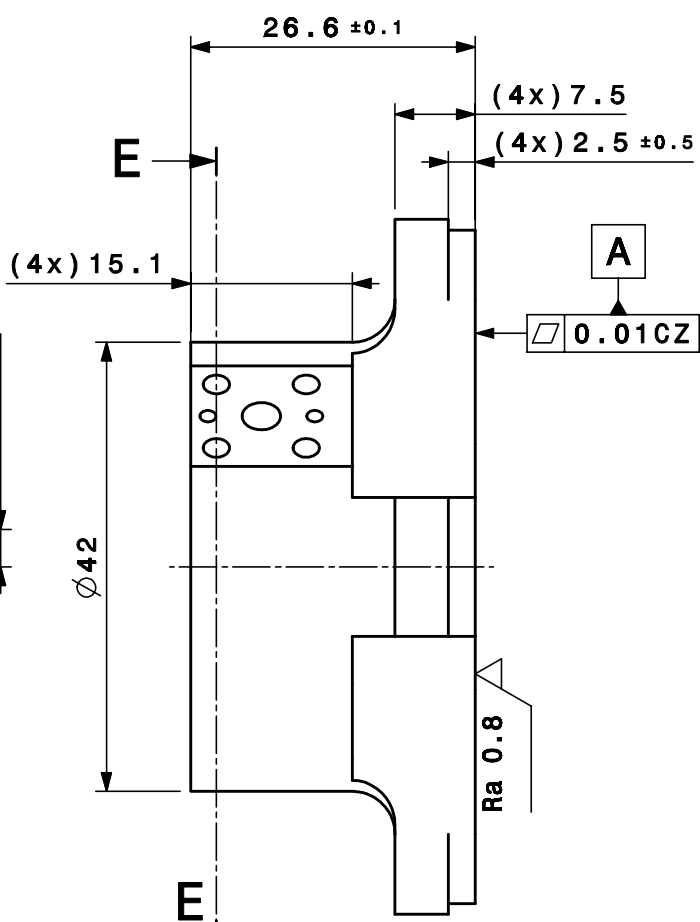
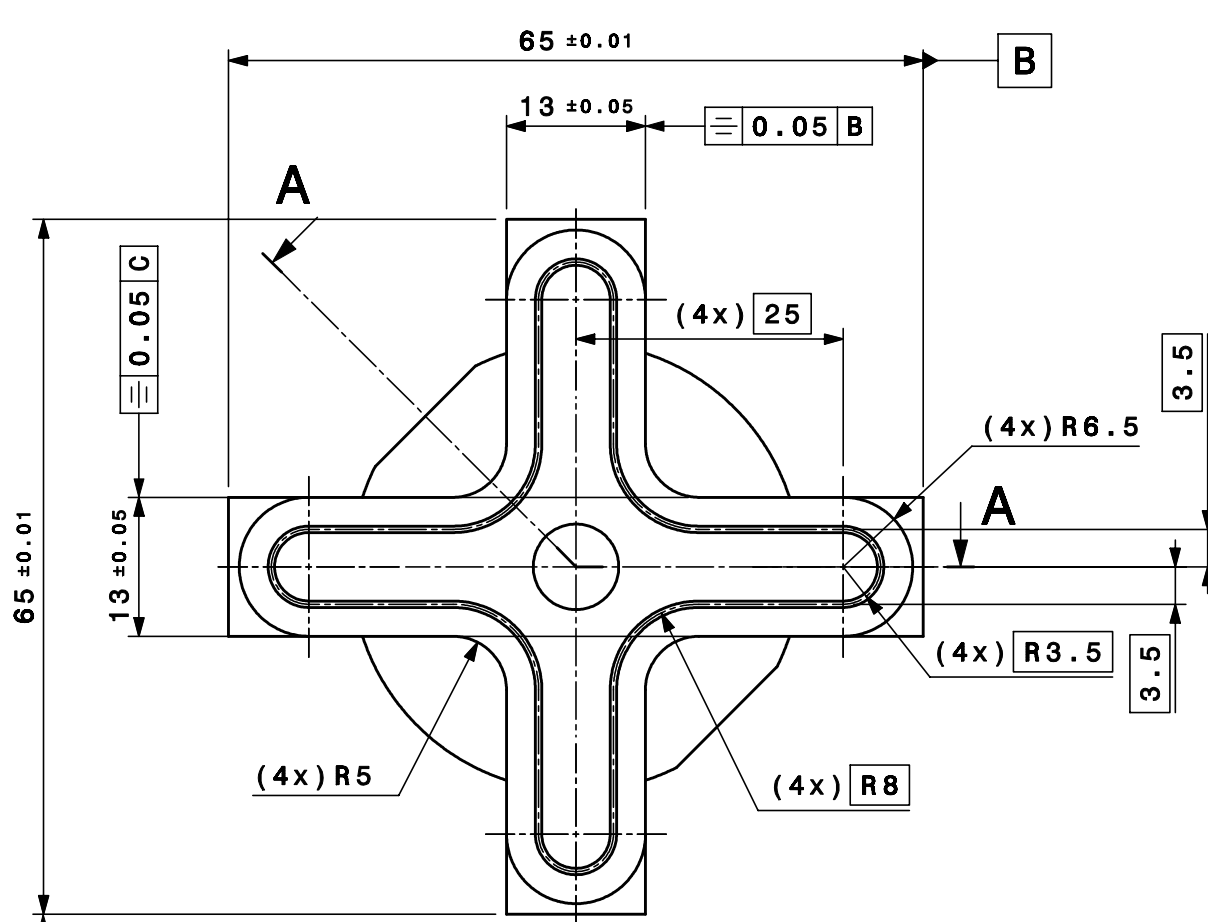
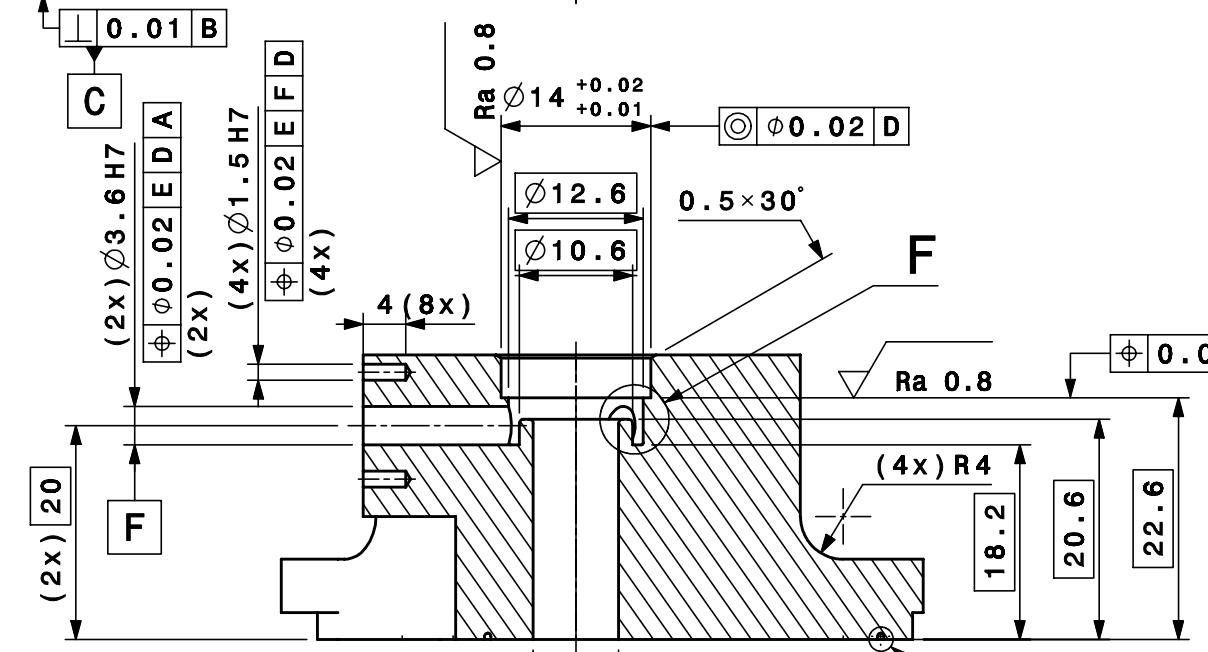


DESIGN, DIMENSIONS, TOLERANCES  
 DRAWING, RUGOSITY, TOLERANCES  
 ACCORDING TO ISO STANDARDS

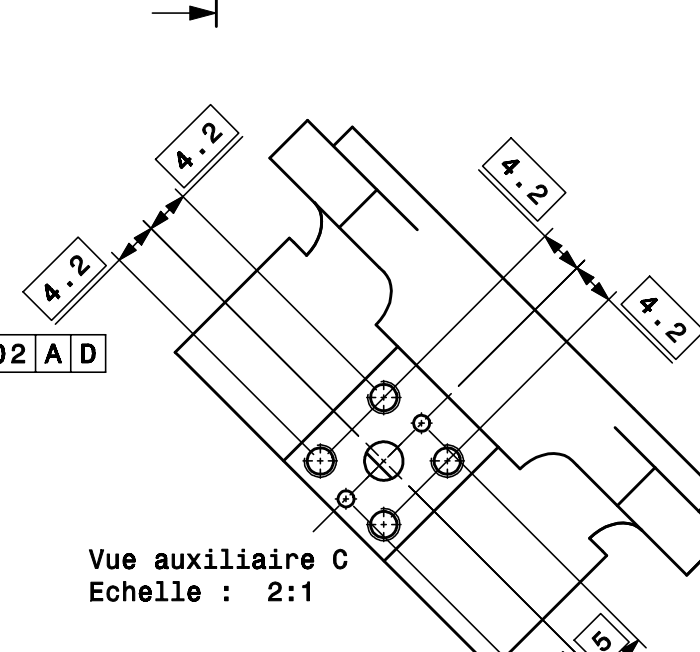
ORGANISATION EUROPEENNE POUR  
 LA RECHERCHE NUCLEAIRE  
 EUROPEAN ORGANIZATION FOR  
 NUCLEAR RESEARCH  
 CERN  
 Ce dessin ne peut être utilisé à des fins commerciales sans autorisation écrite.  
 This drawing may not be used for commercial purposes without authorization.



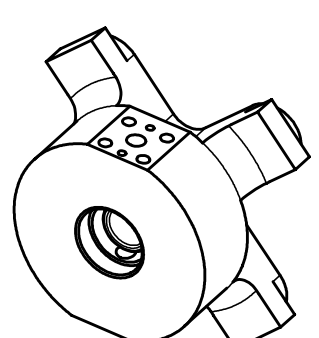
Coupe E-E  
 Echelle : 2:1



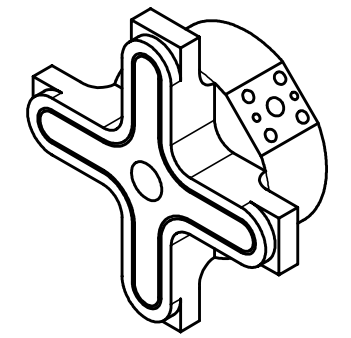
Coupe A-A  
 Echelle : 2:1



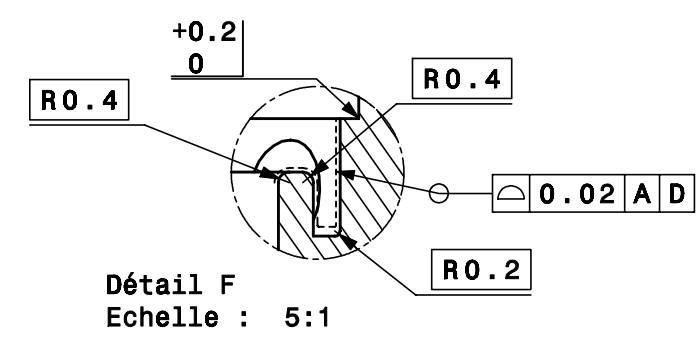
Vue auxiliaire C  
 Echelle : 2:1



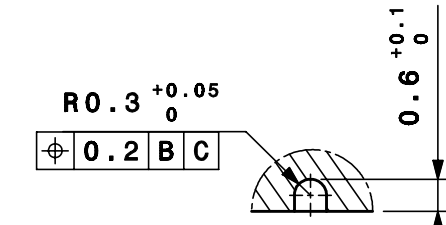
Isometric view  
 Scale: 1:1



Vue isométrique  
 Echelle : 1:1



Détail F  
 Echelle : 5:1



Détail B  
 Echelle : 10:1

Mass = 0.215kg

1		1	St. Steel 316LN (1.4429)		
QUA	DESCRIPTION	POS	MAT.	OBSERVATIONS	REF. CERN
ENS/ASS	CLI BPMMA 0001			S.ENS/S.ASS	
ISO 2768-mK-E	√ Ra 1.6 (✓)			ISO 13715	-0.05 / +0.05
Beam/Position/Monitor/common Mode free/type A			DES/DRA. N. CRITIN 2010-11-19		
PICK UP ASSEMBLY INTERMEDIATE BODY ENSEMBLE PICK UP CORPS INTERMEDIAIRE			SCALE		
			2:1		
			REPLACES		
RELEASED BY PROJECT ENGINEER FOR INFORMATION			GAC		
CLIBPMMA0004			SIZE IND. 2		