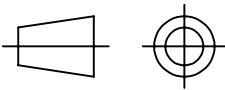




ORGANISATION EUROPEENNE POUR
LA RECHERCHE NUCLEAIRE
EUROPEAN ORGANIZATION FOR NUCLEAR RESEARCH
GENEVE

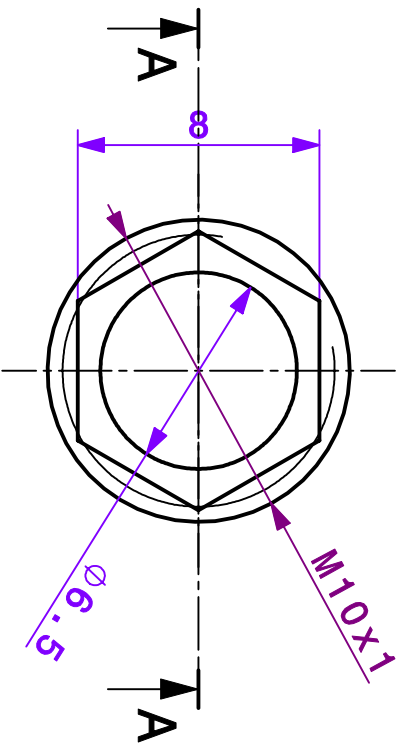
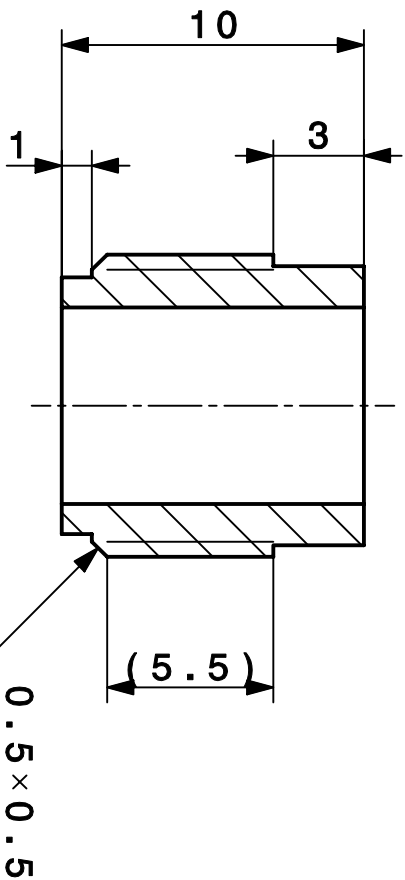


PROJECTION

DESSIN, RUGOSITE, TOLERANCES
SELON NORMES ISO

DRAWING, RUGOSITY, TOLERANCES
ACCORDING TO ISO STANDARDS

Ce dessin ne peut être utilisé à des fins commerciales sans autorisation écrite.
This drawing may not be used for commercial purposes without written authorisation



Vue isométrique
Echelle : 1:1

1	DESCRIPTION	1	Brass	OBSERVATIONS	REF. CERN
		POS	MAT.		
ENS/ASS					
ISO 2768-MK-E		√ Ra 1.6		ISO 13715	
Beam/Position/Monitor/common Mode free/type A					
NUT CLAMPING FEEDTREW			SCALE 4:1		
ECROU SERRAGE TRAVERSEE			DRAWN R. RICOL 2010-06-10		
NON VALABLE POUR EXECUTION			CONTROLLED		
NOT VALID FOR EXECUTION			RELEASED		
QAC -			APPROVED		
CLIBPMAA0009			REPLACES CLIBPMAA0009		
SIZE 4			IND.		

