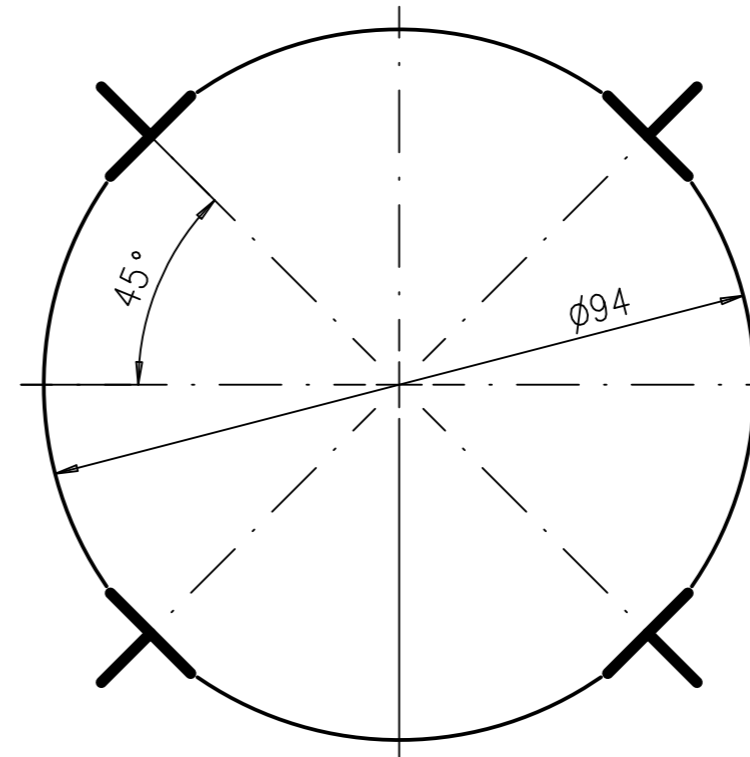
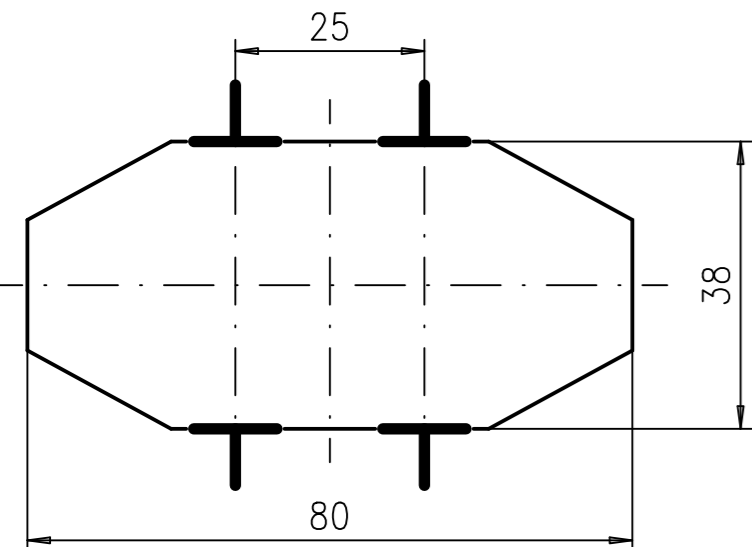


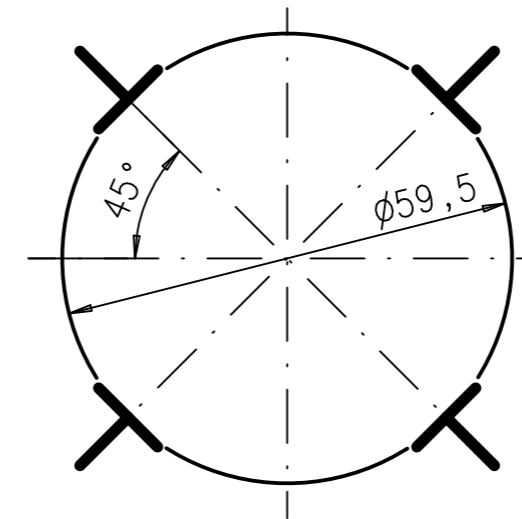
Ort: Alte Achtel und gerade Strecken
 Rohr: Ellipse 80 x 40
 BPM: $\phi 11$, Fa. PMB
 Anzahl: 105 Positionen in den Bögen
 3 Positionen in gerader Strecke SOR
 2 BPMs für Multibunch-Feedback
 Zeichnung: 3 06 4113/D.001/5.1 (MDI)



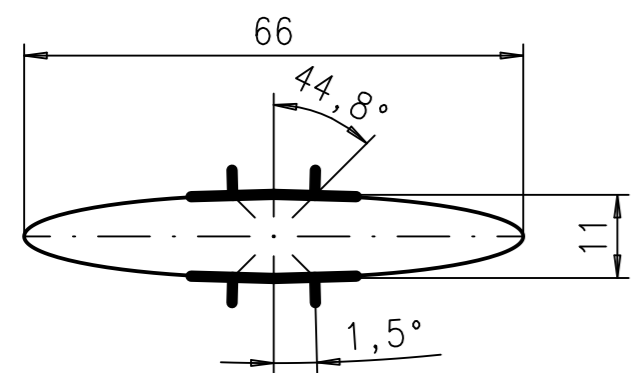
Ort: Gerade Strecken, E-Weg und L-Weg
 Rohr: $\phi 94$
 BPM: $\phi 15$, Fa. Meggitt
 Anzahl: 26 Positionen PETRA III
 1 Position für Feedback
 3 Positionen E-Weg
 12 Positionen L-Weg
 Zeichnung: 3 06 4101/0.000/5.1



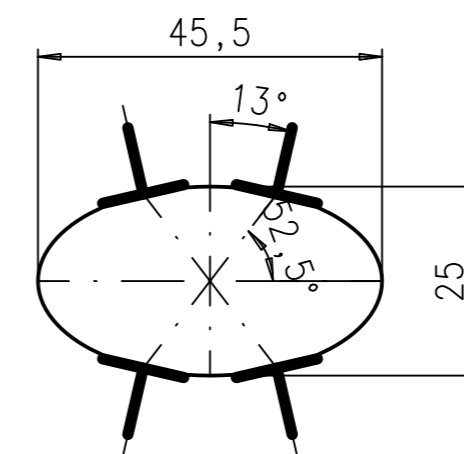
Ort: Neues Achtel
 Rohr: Achteckprofil 80x38
 BPM: $\phi 11$, Fa. PMB
 Anzahl: 43 Positionen im neuen Achtel
 1 Position in gerader Strecke
 Zeichnung: 3 06 4113/A.000/5.1 (MDI)



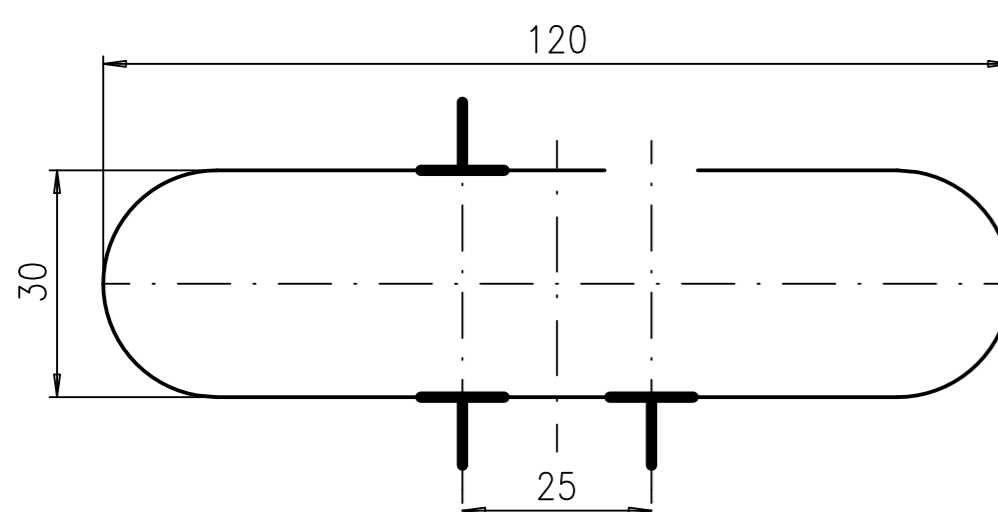
Ort: E-Weg, L-Weg
 Rohr: NW63
 BPM: $\phi 11$ mm, Fa. PMB
 Anzahl: 3 Positionen im E-Weg
 1 Position im L-Weg
 Zeichnung: 3 06 4112/0.000/5.1



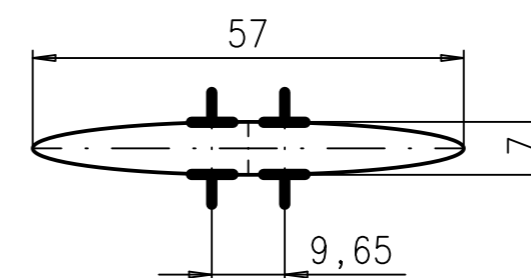
Ort: Neues Achtel, vor/hinter Undulatoren
 Rohr: Ellipse 66 x 11
 BPM: $\phi 11$, Fa. PMB; in Strahlrichtung
 20 mm versetzt!
 Anzahl: 16 Positionen
 Zeichnung: 3 06 4113/B.000/5.1 (MDI)



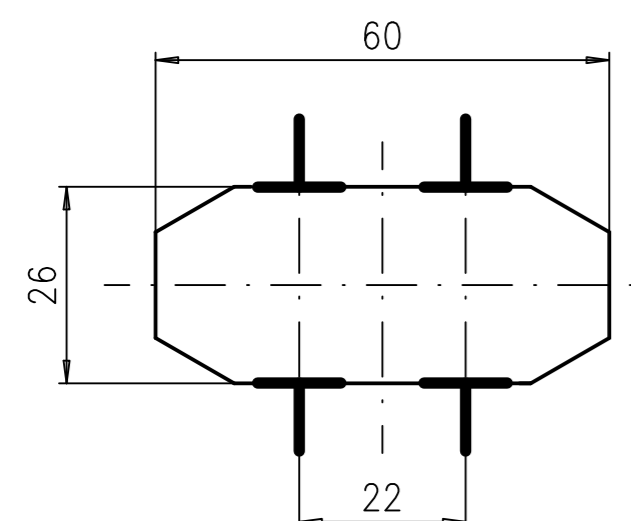
Ort: E-Weg
 Rohr: Ellipse 45,5x25
 BPM: $\phi 11$ mm, Fa. PMB
 Anzahl: 2 Positionen im E-Weg
 Zeichnung: 3 06 4113/E.000/5.1



Ort: Dämpfungswiggler Nord + West
 Rohr: 120x30
 BPM: $\phi 11$ mm, Fa. PMB
 Anzahl: 26 Positionen
 Zeichnung: 3 06 4113/C.000/5.1



Ort: Neues Achtel,
 geknickte Undulatoren
 Rohr: Ellipse 57x7
 BPM: $\phi 4$, Fa. Meggitt (Dualknopf)
 Anzahl: 5 Positionen
 Zeichnung: keine



Ort: Dämpfungswiggler Nord + West
 Rohr: Achteckprofil 60x26
 BPM: $\phi 11$ mm, Fa. PMB
 Anzahl: 2 Positionen
 Zeichnung: 3 06 4113/F.000/5.1

Tolerierungsgrundsatz: ISO 8015		Allg.-Toleranzen nach DIN ISO 2768		Halbzeug		Gewicht	
Oberflächenkenngrößen nach DIN EN ISO 1302, 4287 bzw. 4288		Toleranzkl.:		Schutzvermerk DIN ISO 16016 (05-2002) beachten		1:1 Maßstab: Ort: Auftrag:	
Eigentum von DESY. Alle Rechte vorbehalten. Vor der Nutzung dieser Unterlagen oder der darin enthaltenen Informationen ist die Zustimmung des DESY-Technologietransfers erforderlich.				LcsWorking Status:		Material:	
		Datum		Name		BPM-Anordnungen Übersicht PETRA III, E-Weg, L-Weg	
		Gez. 06.07.2006		Brenger_Annette			
		Gepr.					
		Gen.					
				Desy-MDI		2 06 4113/0.000/5.1	
a Übersicht ergänzt		21.12.07		Bre		Teile-Nr.: 130_01_11_05	
Zust.		Änderung		Datum		Name	
				EDMS-Nr.: D0000000417433		Ers.f. Ers.d. Plot	